

Hanakat®

KUVASTO
4/2020

JOTTA KOTI TOIMISI

Nauti
kesästä ja ota
ASENNUKSET
Hanakoilta.

**HUOLETONTA
KESÄÄ!**

Tarjoukset voimassa 1.9. 2020 asti.

Oras Safira 1023F
**KEITTIÖHANA
MÖKILLE**

6219114



SIVU 4

269,-

Gustavsberg Atlantic
2005098 PKV
KEITTIÖHANA

6270834



SIVU 7

199,-

Pipelife
**SAUNA-SEPPO
PESUVESILLE**

3625410



SIVU 18

375,-

ASENNETTUNA

Helppoa, vaivatonta ja aikataulussa. Asennamme uudet ja kierrätämme vanhat laitteesi.

■ GEBERIT**IDO****TYYLİKÄS
JA TOIMIVA
SEINÄ-WC
PAKETTINA**

Seinä-WC-paketti sisältää asennus-
elementin, WC-istuimen ja kaksitoimisen
huuhtelupainikkeen. Ei sisällä istuinkantta.

Pakettihintaan

559,-

IDO Glow 65 seinä-WC-istuin (valmistettu Suomessa)
5650206
Geberit SIGMA01 huuhtelupainike kromi/valkoinen
5756122, 5756121
Geberit Duofix SIGMA seinä-WC-elementti
5756593

IDO Glow 64 WC-ISTUIN

Näyttävästi muotoiltu WC-istuin, joka voidaan viemäröidä
joko lattiaan tai seinään sopivalla viemärintyhteellä.
Asennus liimakiinnityksellä. Huuhtelukaulukseton
Rimfree-malli, jossa on helposti puhdistettava
Smart-lasite, kaksoissäiliö ja Fresh WC
-raikastintoiminto. Istuinkorkeus 420 mm.
Ei sisällä istuinkantta.

490,- Ilman asennusta
685,- Asennettuna*

**TYYLİKÄS
MUOTOILU**

5650202

IDO Glow 63 WC-ISTUIN

Peruskorjausmalli, jossa on tavallista isompi
WC-jalka ja viemärointi lattiaan. Asennus liima-
tai ruuvi kiinnityksellä. Huuhtelukaulukseton
Rimfree-malli, jossa on kaksoissäiliö, Fresh
WC -raikastintoiminto ja Smart-lasite.
Istuinkorkeus 420 mm. Ei sisällä istuinkantta.

349,- Ilman asennusta
545,- Asennettuna*

**SOPII
SANEERAUS-
KOHTEISIIN**

5650199

IDO Glow 60 WC-ISTUIN

Piiloviemäri-WC, joka viemäröidään lattiaan
S-lukolla. Asennus liimakiinnityksellä.
Huuhtelukaulukseton Rimfree-malli, jossa
on helposti puhdistettava Smart-lasite,
kaksoissäiliö ja Fresh WC -raikastintoiminto.
Istuinkorkeus 420 mm. Ei sisällä istuinkantta.

369,- Ilman asennusta
565,- Asennettuna*



5650195

**UUTUUS!
IDO Glow 67 WC-ISTUIN**

Korkeamallinen lattia-WC, joka viemäröidään
lattiaan S-lukolla. Kiinnitys joko ruuvi- tai liima-
kiinnityksellä, kiinnitysreiät valmiiksi jalassa.
Tavallista isompi WC-jalka. Rimfree-malli, jossa
on kaksoissäiliö, Fresh WC -raikastintoiminto
ja Smart-lasite. Istuinkorkeus 460 mm.
Ei sisällä istuinkantta.

395,- Ilman asennusta
590,- Asennettuna*

**KORKEA
MALLI**

5650217

**VALITSE SINULLE
SOPIVIN ISTUINKANSI >****IDO Glow SC/QR
KOVA ISTUINKANSI**5711128 **105,-****IDO Glow
PEHMEÄ ISTUINKANSI**5711147 **34,90**

Gustavsberg Nautic Duo 1591HF WC-ISTUIN

Suurijalkainen malli, jonka Hygienic Flush -huuhtelukaulus helpottaa WC-istuimen puhtaanapitoa. Istuimessa on kondensoimaton vesisäiliö erillisellä sisäsäiliöllä. Ei sisällä istuinkantta.



279,-
Ilman asennusta

475,-
Asennettuna*

**SOPII
SANEERAUS-
KOhteisiin**

5652161

Gustavsberg Nautic-sarjan WC-ISTUIMEN VAKIOKANSI

Polypropeenista valmistettu valkoinen vakioistuinkansi, joka sopii kaikkiin Nautic-sarjan WC-istuimiin. Tuotteessa on muovisaranat.

19,-

5712000



FRANKE

Franke Euroform EFX 651 KEITTIÖALLAS

Altaat ovat 150 mm ja 77 mm syviä, alakaapin on oltava vähintään 600 mm leveä. Ruostumatonta terästä.



159,-

5923604

Franke Sirius Sid 610 TECTONITE-ALLAS

TECTONITE™ materiaalista valmistettu uuden sukupolven, tasoon upotettava komposiittiallas. Tilava ja moderni allas sopii erinomaisesti vaativaankin keittiökäyttöön. Tilavan 56 cm leveän altaan sisämitat ovat 49 x 37 x 20 cm. Alakaapin oltava vähintään 60 cm leveä.



199,-

5923740

SOVELTUU HYVIN PIENIIN TILOIHIN

Villeroy & Boch seinä-WC-istuin Subway 5606 Compact (ei kantta) 5652143

Villeroy & Boch WC-istuinkansi Subway Compact kova SC/QR 5712019

Gustavsberg asennusteline Triomont XS 5752491

Gustavsberg huuhtelupainike Triomont XS 3/6L duo kromi 5752606

Pakettihintaan

895,-

Franke Spark SKX 611-63 KEITTIÖALLAS

Leveällä laskutasolla varustettu syvä, pieneen tilaan mahtuva upotettava allas. Valmistettu ruostumattomasta teräksestä. Altaan mitat 340 x 420 x 160 mm.

179,-

5933819

**Hanakoilta
saat myös
altaisiin sopivat
hanat sekä
asennuksen.**





Oras Optima 2725F KEITTIÖHANA

Turvallinen ja älykäs hybridikeittiöhana, jossa on 120° kääntyvä korkea juoksuputki. Voidaan rajoittaa 60° tai 80°. Hanassa on poresuutin ja erilliset Easy Grip -kahvat kuumalle ja kylmälle vedelle sekä älykäs, paristokäyttöinen 3V pesukoneventtiili, joka sulkeutuu tietyn ajan kuluttua automaattisesti. Kosketusvapaatoiminto on helppo ottaa pois käytöstä tai aktivoida takaisin käyttöön. Hanassa on roskasiivilät ja joustavat kytkentäputket.

455,-
Ilman asennusta

550,-
Asennettuna*

6219074



Oras Safira 1023F KEITTIÖHANA MÖKILLE

Kääntyvä (120°) juoksuputki voidaan rajoittaa 40°- 80° kulmaan. Sisältää vedenlämmittimen.

269,-

6219114



Oras Optima 2702F Bidetta PESUALLASHANA

Yksiotepesuallashana ja Bidetta-käsisuihku Easy Grip -pinnoitetuilla vivuilla.

169,-
Ilman asennusta

265,-
Asennettuna*

6110080



Oras 272100 ELEKTRONINEN PESUKONEVENTTIILI

Paristokäyttöinen venttiili astianpesukoneelle tai pyykinpesukoneelle. Tuote sisältää älykkään painonapin, ohjauyksikön ja elektronisen venttiilin. Tilaustuote.

139,-

6219103



hansgrohe

5 VUODEN TAKUU



Hansgrohe Focus 260 KEITTIÖHANA

Tyylikäs yksiotেকেittiöhana pesukoneventtiilillä. Poresuuttimessa QuickClean-toiminto, josta kalkki on helppo rapsuttaa pois. Kestävä metallinen kahva. Juoksuputken kääntörajoitin 110°, 150° tai lisäosalla 60°, 80°.

169,-
Ilman asennusta

265,-
Asennettuna*

6250437

Hansgrohe Focus 100 BIDETTE-PESUALLASHANA

Hieman korkeampi malli, jonka alla on hyvin tilaa pestä käsiä. Poresuuttimessa ja käsisuihkuksessa on QuickClean-kalkinpoistotoiminto, joka estää kalkin kertymistä suihkupäähän. EcoSmart-teknologia säästää vettä ja energiaa rajoittamalla vedenvirtausta. Mukana PushOpen-pohjaventtiili pesualtaalle.

119,-
Ilman asennusta

219,-
Asennettuna*

6150377

Hansgrohe Crometta E 240 SADESUIHKUHANA

Iso 24 x 24 cm yläsuihku nautinnollisella sadesuihkulla. Käsisuihkuksessa valittavana on eri voimakkuuksia vaikkapa aamuherätykseen tai rentoutumiseen. Kalkki on helppo puhdistaa silikonisista suuttimista ja letkun sileästä pinnasta. Termostaattihana pitää veden lämpötilan tasaisena.

359,-
Ilman asennusta

519,-
Asennettuna*

6350954



OPAL



Opal KÄÄNTYVÄ SUIHKUSEINÄ

Kääntövä, kirkas suihku-
seinä on valmistettu
karkaistusta, 5 mm
paksusta turvalasista.
Mitat 80 x 195 cm.

129,-

CBY957

Opal KÄÄNTYVÄ SUIHKUSEINÄ

Kääntövä, savulasin värinen
suihkuseinä on valmistettu
karkaistusta, 5 mm paksusta
turvalasista. Mitat 90 x 195 cm.

149,-

CBY953

Opal SUIHKUNURKKA

Pyörästetty, savulasin värinen
suihkunurkka on valmistettu
karkaistusta, 5 mm paksusta
turvalasista. Kahvat ovat
ruostumatonta terästä.
Mitat 90 x 90 x 195 cm.

199,-

CBY952

Opal SUIHKUSEINÄN KIINNITYSTANKO

Kiinnitystanko, jolla voi lukita
suihkuseinän paikoilleen.
47 cm, kromattu.

25,-

ANY446



vieser

Vieser Line Classic 900 mm 52920 LINJALATTIAKAIVO laatoitettavalla kehyksellä

Vieser Line on uudentyypinen lattiakaivo-
järjestelmä, joka viimeistelee kylpyhuoneesi
sisustuksen. Lattiakaivojärjestelmässä
yhdistyvät korkea laatu, ainutlaatuinen
muotoilu ja innovatiivinen käytettävyys.

865,-

3315973

Vieser Classic RST NELIÖKANSI

Pitkäikäinen ja trendikäs vaihtoehto kylpyhuoneeseen.
Koko 197 x 197. Kansi on ruostumatonta terästä (AISI 304)
ja kehys ABS-muovia. Kestävyys 200 kg. Helppo asentaa
laatoitusvaiheessa lattiakaivon päälle. Suunniteltu
yhteensopivaksi kaikkien Vieaser-kaivojen kanssa.

45,-

3316333



Vieser Design RST NELIÖKANSI

Näyttävän ja tyylikkään kannen muotoilu on miellyttävä
jalan alla. Koko 197x197. Kansi on ruostumatonta terästä
(AISI 304) ja kehys ABS-muovia. Kestävyys 200 kg. Helppo
asentaa laatoitusvaiheessa lattiakaivon päälle. Suunniteltu
yhteensopivaksi kaikkien Vieaser-kaivojen kanssa.

65,-

3316228



HELPON KESÄN AINEKSIA



**Toppi
Toppyellow 12/20 m
MUOVILETKU**

26,-
2910511



**Opal
metallinen
VESIPISTOOLI**

12,90
CBN456

**Opal
19 reikäinen
HEILURISADETIN**

15,-
CGL765



**Opal
LETKUKÄRRY**

49,-
CGL764



PETE H27 SAVUKAASUIMURI alustalla

Kotimainen savupiipun yläpään kiinnitettävä PETE-savukaasuimuri varmistaa hormin vedon, helpottaa tulisijan sytyttämistä ja käyttöä sekä mahdollistaa puhtaamman palamisen. Voidaan käyttää tiiliharkko- ja teräspiipuissa. Soveltuu käytettäväksi myös aurinkosähköllä.

595,-

8034302



Onnline 300S (300W) TYHJENNYSPUMPPU

Uppopumppu veden nostoon tai tyhjentämiseen. Puhtaalle tai vain vähän likaiselle vedelle.

99,-

4898068



Gustavsberg Atlantic 2005098 PKV KEITTIÖHANA

Hanassa on pesukoneventtiili ja 110° kääntyvä juoksuputki, joka on mahdollista rajoittaa 0° tai 60°. Säädettävä maksimilämpötila suojaa palovammoilta. Hanan kahvan Soft move -teknologian ansiosta kahva kääntyy pehmeästi ja tarkasti. Keraaminen tiiviste estää veden tiputtelun ja pidentää hanan käyttöikä.

199,-

6270834



Oras Safira 1035S PKV KEITTIÖHANA

Keittiöhana, jossa on pesukoneventtiili ja kääntyvä juoksuputki 120° (mahdollista rajoittaa 40°-80°). Pesukoneventtiilissä on keraaminen käyttöventtiili.

159,-

6219166



Oras KYLMÄVESIHANA

Pystyhana, jossa korkea kääntyvä juoksuputki ja poresuutin.

55,-

6219581

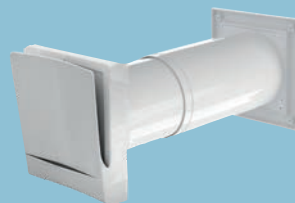


Fresh TL98F KORVAUSILMAVENTTIILI

Jatkuvaan ilmanvaihtoon tarkoitettu seinäventtiili. Venttiilin säädin sijaitsee kannen alla, säätimellä venttiili voidaan haluttaessa myös sulkea. Tuloilma jakaantuu ylös ja sivuille, minkä ansiosta vedontunnetta ei ole. Sopii myös lattialämmityksen kanssa. Kanavan halkaisija on 98/104 mm. Pakkaus sisältää venttiilin sisäosan, vakiosuodattimen, kondensaatioeristeen, teleskooppikanavan 185-340mm ø100 mm:n putkiyhteillä ja ulkosäleikön.

Fresh Flimmer EU8 TL-F ja TL-D TEHOSUODATIN

Suunniteltu etenkin allergisista oireista kärsiville. Tehosuodatin estää hiukkasten ja ilmansaasteiden pääsyn tuloilman mukana sisälle asuntoon. Suositeltu vaihtoväli 1-2 vuotta. Yhteensopiva TL-D- ja TL-F-venttiilien kanssa. Ø94 mm, pituus 101 mm.



39,90

8823720



13,90

8823522

Labko mökkisako 1 SAKOJÄRJESTELMÄ PESUVESILLE

Edullinen ja yksinkertainen ratkaisu jäteveden käsittelyyn mökeillä, joiden vedenkäyttö on vähäistä. Järjestelmä soveltuu tiski- ja pesuvesien käsittelyyn, ja sen käsittelykapasiteetti on 150 l/vrk. Sisältää saostussäiliön ja imeytysputkiston.

460,-

3461550

**PUHDISTA
MÖKIN
PESUVEDET
HELPOSTI!**



VARMEMPAA VEDENKÄYTTÖÄ MÖKILLE!

GRUNDFOS

Grundfos SQE 2-55 + 30 M 3 x 1,5 MM2 PORAKAIVOPUMPPU

Avo- ja porakaivokäyttöön tarkoitettu pumppu, joka voidaan asentaa myös vaaka-asentoon. Pumpussa on integroitu automatiikka, joka mahdollistaa pumpun käyttämisen vakio painesovelluksissa. Kapean kokonsa ansiosta (74 mm) pumppu sopii vanhaankin porareikään.



990,-

4762527

Grundfos SB HF 5-70 A 2KW 1 x 230V 20M AVOKAIVOPUMPPU

Ruostumattomasta teräksestä valmistettu avokaivo-pumppu. Se soveltuu vedenottoon rengaskaivoista ja vesisäiliöistä tai vanhan vesirengaspumpun korvaamiseen.



540,-

4822551

Grundfos JP 4-47 VESIAUTOMAATTI

Varustettu kalvopainesäiliöllä, painemittarilla ja paine-katkaisijalla, joka käynnistää ja sammuttaa pumpun käytön mukaan. Soveltuu hyvin kohteisiin, joissa veden käyttö on vähäistä, mutta usein toistuvaa. Painesäiliö vähentää pumpun käynnistyksiä ja pidentää siten pumpun käyttöikää.



239,-

4732540

Grundfos SCALA2 3-45 VESIAUTOMAATTI

Täysin integroitu, itseimevä, hiljainen vesiauto-maatti paineenkorotukseen pientaloissa ja mökeissä. Sisältää integroidun nopeudensäätimen, joka mahdollistaa optimaalisen paineen ylläpitämisen vesipisteissä.



525,-

4732505

VESIAUTOMAATTI

Teho 900 W. Imukorkeus max. 8 m. Tuotto max. 60 l/min. 25 l rst-säiliö.

260,-

4898074



KASTELUPUMPPU

FLUpress-virtauskytkin. Teho 800 W. Imukorkeus, max. 8 m. Tuotto max. 60 l/min.

209,-

4898075



VESIAUTOMAATTI

Teho 1100 W. Imukorkeus max. 8 m. Tuotto max. 70 l/min. 22 litran säiliö.

210,-

4737814



IMULETKUSETTI

Imuletkusarja varustettuna muovisella pohjaventtiilillä. 7 m.

29,90

4771582



MUISTA TUTKITUTTA KAIVOVETESI LAATU

Suuri osa kaivovesien haitta-aineista on näkymättömiä, hajuttomia ja mauttomia. Vesi kannattaakin tutkituttaa laboratoriossa aina, kun kaivo on uusi. Vanhan kaivon vesi kannattaa tutkituttaa 3-5 vuoden välein. Kaivovesi kannattaa myös tutkituttaa, jos veden laadussa on havaittavissa selkeitä muutoksia tai jos kaivon rakennusympäristöä on mekaanisesti muokattu.

Tutkiminen onnistuu helpoiten ostamalla WatMan-vesianalyysipaketti Hanakat-ammattilaiselta tai Hanakat-verkkokaupasta.



WatMan VESIANALYYSI

Tutkittu kaivovetesi laatu. WatManin asiantuntijat tutkivat veden laadun lähettämästäsi näytteestä ja antavat siitä lausunnon sekä tekevät suunnitelman laadun korjaamiseksi. Analyysi sisältää seuraavat määritykset: pH, sähkönjohtavuus, rauta, mangaani, kovuus, aistinvarainen arviointi sekä mahdollinen koesuodatus.

49,-

3614200



WatMan PB20P-PC 20, 50 mikroni JÄRVIVESISUODATIN

35,-

3614420



MUISTA
VAIHTAA MYÖS
JÄRVIVESI-
SUODATTIMET
KESÄLLÄ!



ILOITSE TOIMIVASTA KYLPPÄRISTÄ

OPAL

Opal 40 IP44 PEILIKAAPPI

40 cm leveässä peilikaapissa on yksi kaksoispeiliovi soft close -saranoilla, integroitu led-valonauha ja muuntajalla varustettu pistorasia. Suojaluokka on IP44. Väritään kaappi on kiiltävän valkoinen.

99,-

CIC972



Opal 60 IP44 PEILIKAAPPI

60 cm leveässä peilikaapissa on kaksoispeiliovet soft close -saranoilla, pinta-asennettava led-valaisin ja muuntajalla varustettu pistorasia. Suojaluokka on IP44. Väritään kaappi on kiiltävän valkoinen.

199,-

CIC974



Opal 45 ALLASKAAPPIPAKETTI

Allaskaappipakettiin kuuluu 45 cm leveä allaskaappi ja keraaminen pesuallas. Allaskaapissa on kaksi ovea, joissa on kromatut kahvat. Väritään kaappi on kiiltävän valkoinen.



99,-

CIC970

Opal 61 ALLASKAAPPIPAKETTI

Allaskaappipakettiin kuuluu 61 cm leveä allaskaappi ja keraaminen pesuallas. Allaskaapissa on kaksi ovea, joissa on kromatut vetimet. Väritään kaappi on kiiltävän valkoinen.



229,-

CIC971

Opal 61 ALLASKAAPPIPAKETTI

Allaskaappipakettiin kuuluu 61 cm leveä allaskaappi ja keraaminen pesuallas. Allaskaapissa on kaksi vetolaatikkoa, joissa on kromatut vetimet. Väritään kaappi on kiiltävän valkoinen.



229,-

CIC973

NAUTI LÄMPIMÄSTÄ VEDESTÄ



HAATO

5
vuoden
takuu



Haato 55 HK
LÄMMINVESIVARAAJA

5253020

895,-
Asennettuna*

870,-
Kotitalousvähennyksellä s. 13

50,-
kuukaudessa s. 13

JÄSPI



Jäspi 60 VLK
LÄMMINVESIVARAAJA

5260014

HAATO

Haato 300 HK
LÄMMINVESIVARAAJA

5253075

1 420,-
Asennettuna*

1 260,-
Kotitalousvähennyksellä s. 13

50,-
kuukaudessa s. 13

5
vuoden
takuu



HAATO

5
vuoden
takuu



Haato HM 230 RST
LÄMMINVESIVARAAJA

5253051, TILAUSTUOTE

1 850,-
Asennettuna*

1 640,-
Kotitalousvähennyksellä s. 13

50,-
kuukaudessa s. 13

JÄSPI



Jäspi VLS 200S RST
sauna 3 kw
LÄMMINVESIVARAAJA

5260055

Haato 15 HK pistotulppa
LÄMMINVESIVARAAJA

419,-

5253010



LÄMMINVESIVARAAJAN
ASENNUS SISÄLTÄÄ:

- Sopivan lämminvesivaraajan valinta
- Nykyisen varaajan tyhjennys, purku, poisvienti ja kierrätys
- Asennus nykyisen lämminvesivaraajan tilalle
- Tarvittavat sähkökytkennät

Kysy lisää lähimmästä myymälästasi:
hanakat.fi/ketjun-liikkeet

*Tarjoamme seuraavat palvelut lisähintaan: Teline- ja rakennustekniset työt, nykyisen järjestelmän purku ja kierrätys, luvanvaraiset asbestityöt ja kohteen mukaiset sähkötyöt. Hinta ei sisällä km- eikä matka-ajan korvausta.

Hanakat®

ILMALÄMPÖ- PUMPULLA MYÖS KODIN JÄÄHDYTYS

Kesän kuumimpina päivinä ilmalämpöpumppu myös jäähdyttää!

Ilmalämpöpumppu lämmittää kotia mukavasti kylmällä ilmalla, mutta on hyvä muistaa, että pumppu myös viilentää kotia helteillä. Hellepäivien viilennyksen kustannus jää muutamaan kymmeneen euroon, eikä tuhlaa talven aikana kertyneitä energiasäästöjä.

Moderneissa ilmalämpöpumpuissa on lämmityksen ja jäähdityksen lisäksi myös muita käteviä ominaisuuksia, kuten Panasonic HZ-mallien Comfort Cloud, jolla voit ohjata ja seurata ilmalämpöpumppua kännykälläsi sekä NanoeX-ilmanpuhdistus, joka puhdistaa kodin ilmasta bakteereja ja parantaa näin ilmanlaatua.



Panasonic®

HZ-ilmalämpöpumppu on energiatehokas ja hinta-laatusuhteeltaan erinomainen ilmalämpöpumppu isoonkin kotiin. Uudistunut HZ tarjoaa mainion hyötysuhteen (SCOP 5,2), 3,5 kW:n tehon vielä -25 °C:ssa ja lämpöä jopa -35 °C:ssa. Portaatto-malla ylläpitolämmöllä (8-15 °C) pidät mökkisi juuri sen lämpöisenä kuin haluat. Comfort Cloud -sovelluksella voit ohjata pumppua kännykälläsi ruudulta missä haluat, sormen pyyhkäisyllä hallitset myös tilastoja ja ajastuksia. NanoeX-ilmanpuhdistus poistaa hajuja, bakteereja ja viruksia ja parantaa näin ilmanlaatua.



Panasonic HZ35UKE ILMALÄMPÖPUMPPU

Sisä- ja ulkoyksikkö. Maksimikapasiteetti 7,8 kW

2 374,-
Asennettuna*

2 154,-
Kotitalousvähennyksellä s. 13

50,-
kuukaudessa. s. 13

CIE096

Panasonic HZ25UKE ILMALÄMPÖPUMPPU

Sisä- ja ulkoyksikkö. Maksimikapasiteetti 7,3 kW

2 158,-
Asennettuna*

1 938,-
Kotitalousvähennyksellä s. 13

50,-
kuukaudessa. s. 13

CIE095

Midea Mission Pro 9 ILMALÄMPÖPUMPPU

WiFi SMART -sovitimella voit ohjata Midea-ilmalämpöpumppua monipuolisella Android- tai iOS-sovelluksella. Sisäyksikön DC-puhallin on energiatehokas ja hiljainen. Kaksoisuodatusjärjestelmä suodattaa sisäilman epäpuhtaudet tehokkaasti. Turbo-toiminnoilla tehostat puhallusta. Energialuokka A++/A++. Ylläpitolämpötoiminto 8 °C. Lämmittää -25 °C saakka. Tilasuositus 20-60 m².



1 490,-
Asennettuna*

1 215,-
Kotitalousvähennyksellä s. 13

50,-
kuukaudessa. s. 13

CIR088

online®

Online ILMALÄMPÖPUMPUN SUOJAKOTELO

Höylätty, valmiiksi koottu puinen suojakotelo. Katettu maalattavissa olevalla metallikatolla. Suojakotelon leveys on 110 cm ja syvyys 57 cm. Sisämitat: 100 cm/52 cm, taka-/etukorkeus 72 cm/65 cm.



129,-

CGI697

SÄÄSTÄ ENERGIAA

Vallox
Aito Kotilämpö



TEHOSTA ILMALÄMMITYKSEN HYÖTYSUHDETTA

Vallox Aito Kotilämmöllä voit korvata vanhan ilmalämmityskoneesi ja säästää energiaa. Lämmitys toimii vesikiertoisella patterilla ja ilmanvaihdon lämmöntalteenotosta huolehtii tehokas ristivastavirtakenno. Koneen lämmöntalteenoton vuosihyötysuhde on noin 72 %. Koneessa on sisäänrakennettu kosteusanturi.

Parhaiten Vallox Aito Kotilämpö sopii Valmet Kotilämmön paikalle. Sillä voidaan korvata pienin kanavistomuutoksin myös mm. Aeromaster, Energiset, Himablock, ILA-15, Oilon Oiva, Parma 10 ja Thermovent ilmalämmityskoneet.

Vallox Aito Kotilämpö ILMANLÄMMITYSLAITE

7912065

VALLOX
HOME of FRESH AIR



Vallox Capto PTC EC SÄÄDINKUPU

Säädinkupu tasavirtapuhaltimella varustettujen huippuimureiden ja Vallox-ilmanvaihtokoneiden ohjaukseen.

500: 7911250

600: 7911251

399,-

Vallox 101 MV ILMANVAIHTOLAITE

Matala ilmanvaihtokone, joka sisältää Vallox-ohjaimen. Laitteessa on integroituihin kosteusanturi, automaattinen tehostus, sulatusautomaatiikka sekä tehokas lämmöntalteenotto.

Oikea: 7912119

Vasen: 7912120

2 150,-

Valitsemalla Vallox-ilmanvaihtojärjestelmän saat nauttia aina puhtaasta ja raikkaasta sisäilmasta.

i ASENNUS SISÄLTÄÄ:

- Vallox Kotilämpökoneen ja Vallox X-Line PTX-P säädinkuvun
- Asennuksen nykyisen vastaavan tilalle
- Nykyisen laitteen purun ja kierrätyksen
- Putki- ja ilmastointiliitokset
- Laitteen käynnistyksen
- Asennustarvikkeet

8 130,-

7 270,-

138,-

€ LISÄPALVELUT:

Remontin yhteydessä ilmanvaihtokanaviston alipaineistus ja harjaus, venttiilien puhdistus, ilmamäärien mittaus ja säätö sekä mittauspöytäkirja.

Kotitalousvähennyksen 100 € omavastuu on huomioitu poistoilmalämpöpumpun yhteydessä.

830,-

Asennettuna*

495,-

Kotitalousvähennyksellä

15,-**

Kuukaudessa

i RAHOITUS

Hanakat-rahoituksen avulla voit maksaa kotisi remontit sinulle sopivissa kuukausierissä.

EDUT JA EHDOT

- Voit saada luottoa jopa 30 000 euroa
- 5 000 € arvoisen remontin maksuaika on n. 6 vuotta kuukausierän ollessa 85 €/kk
- Kuukausierä aina vähintään 50 €/kk tai 1,7 % kokonaissummasta

Katso lisätiedot: www.hanakat.fi/palvelut/rahoitus

Rahoituksen myöntää OP Yrityspankki Oyj

i KOTITALOUSVÄHENNYS

Voit saada teettämistäsi remonteista kotitalousvähennystä **jopa 2 250 euroa vuodessa**. Kotitalousvähennyksen osuus on 40 % työn hinnasta. **Omavastuuosuus on 100 euroa per henkilö**. Koska vähennys on henkilökohtainen, **puolisot voivat saada vähennystä yhteensä 4 500 euroa vuodessa**.

LÄMMITYSRATKAISUJEN KOTITALOUSVÄHENNYS

Kuvaston esimerkkihinnoissa on huomioitu kotitalousvähennys ja omavastuu, joten saat hyvän käsityksen kotisi uudistamisen kustannuksista.

KORVAUSILMANVAIHTO KUNTOON EDULLISESTI

Ellei korvausilma tule sisään hallitusti korvausilmaventtiilien kautta, se kulkeutuu asuntoon omia teitään; lattian, ikkunoiden ja ovien raoista. Korvausilmaventtiilit sijoitetaan oleskelutiloihin, poistoilmaventtiilit WC:hen, keittiöön, vaatehuoneeseen sekä suihkutilaan. Jokaisessa huoneessa tulee siis olla joko poistoilma- tai korvausilmaventtiili. Asunnon ilmamäärän tulisi vaihtua kerran kahden tunnin aikana. Hyvä nyrkkisääntö venttiilien määrälle on yksi korvausilmaventtiili/20 m².



Fresh TL98F KORVAUSILMAVENTTIILI

Jatkuvaan ilmanvaihtoon tarkoitettu seinäventtiili. Venttiilin liukusäädin sijaitsee kannen alla, venttiili voidaan haluttaessa myös sulkea. Tuloilma jakaantuu ylös ja sivuille, minkä ansiosta vedontunnetta ei ole. Sopii myös lattialämmityksen kanssa. Kanavan halkaisija 98/102 mm. Pakkaus sisältää venttiilin sisäosan, vakiosuodattimen, kondensaatioeristeen, teleskooppikanavan 185-340 mm, putkiyhteet 80 ja 100 mm sekä ulkosäleikön. Lisävarusteena on saatavana siitepölysuodatin (EU3) ja Flimmerfilter allergiasuodatin (EU8). Pelkällä venttiilin sisäosalla voit myös päivittää vanhan seinäventtiilisi vedottoon malliin.

8823720

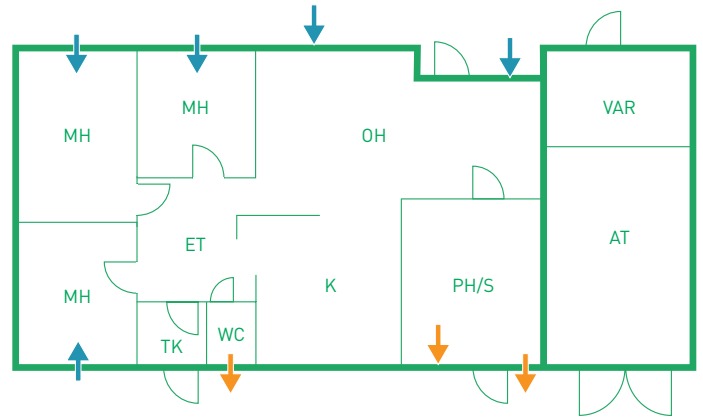
PAX



PAX Calima PUHALLIN

Täysin automaattinen puhallin, jota voi ohjata mobiilisovelluksella. Erittäin hiljainen käyntiäänä, korkea hyötysuhde ja pieni energiankulutus. Sopii kaikkiin tiloihin.

8040651



ASENNUS SISÄLTÄÄ:

Talon tulo- ja poistoilman uudistus.
Pakettiin sisältyy asennustyöt* sekä:

- 5 kpl Fresh Korvausilmaventtiili TL98F 8823720
- 3 kpl PAX Calima Puhallin 8040651

1390,-
Asennettuna*

1160,-
Kotitalousvähennyksellä s. 13

50,-
Kuuksaudessa s. 13

Hinta pohjautuu yllä esitettyyn esimerkkipiirrookseen 100-120 m² kokoisesta yksikerroksisesta omakotitalosta.



Velco VSR-100N KORVAUSILMAVENTTIILI TERMOSTAATILLA

Velco VSR-100N vanhan korvausilmaventtiilin tilalle. Automaattisesti ulkolämpötilan mukaan säätyvä korvausilmaventtiili. Sisältää termostaattiohjatun Velco-korvausilmaventtiilin, F7-luokan Filtrate-suodattimen ja asennuslevyn. VTT:n testaamalla Velco-venttiileillä on 10 vuoden takuu.

99,-

8841002



Velco VLR-100 KORVAUSILMA- VENTTIILI TERMOSTAATILLA JA ÄÄNENVAIMENTIMELLA

Velco VLR-100 korvausilmaventtiili uuteen läpiviintiin. Automaattisesti ulkolämpötilan mukaan säätyvä korvausilmaventtiili. Sisältää termostaatti-ohjatun Velco-korvausilmaventtiilin, F7-luokan Filtrate-suodattimen, äänenvaimentimen, ulkoritilän sekä seinä- ja jatkoputket. VTT:n testaamalla Velco-venttiileillä on 10 vuoden takuu.

Asennettuna 3 kpl

535,-
Asennettuna*

Asennettuna 5 kpl

825,-
Asennettuna*

8841022



Velco VTR-100 KORVAUSILMAVENTTIILI TERMOSTAATILLA

Velco VTR-100 korvausilmaventtiili puiseen tuuletusluukkuun. Automaattisesti ulkolämpötilan mukaan säätyvä korvausilmaventtiili. Sisältää termostaattiohjatun Velco-korvausilmaventtiilin, vastakappaleen ja kiinnitysruuvit. VTT:n testaamalla Velco-venttiileillä on 10 vuoden takuu.

Asennettuna 3 kpl

385,-
Asennettuna*

Asennettuna 5 kpl

580,-
Asennettuna*

Valkoinen: 8841042

Ruskea: 8841043, tilaustuote



TEHOKKAAMPAAAN ILMANVAIHTOON

PAX Passad 00 KYLPUHUONEPUHALLIN

Äänetön, kestävä ja helposti puhdistettava peruspuhallin tehostamaan painovoimaista ilmanvaihtoa. On/Off-kytkin, ei sisäänrakennettua automatiikkaa.



99,-

8040620

PAX Passad 30 KYLPUHUONEPUHALLIN

Erinomaisesti wc-tiloihin sopiva puhallin käynnistyy automaattisesti säädettävästä liike- ja valotunnistimesta tai huonetilan kosteuden ylittäessä asetetun arvon. Voidaan kytkeä päälle myös käsikytkimestä 15 minuutin jälkikäyntiajalla tai ilman.



155,-

8040621

PAX Passad 31 KYLPUHUONEPUHALLIN

Puhallin käynnistyy automaattisesti säädettävästä liike- ja valotunnistimesta tai huonetilan kosteuden ylittäessä asetetun arvon. Puhaltimessa on takavedonestin. Takavedonestintä ei tule käyttää painovoimaisessa ilmanvaihtokanavassa.



179,-

8040622

VILPE®
Innovative and Easy

VILPE® T117 TAKKAIMURI

Takkojen, kamiinoiden, puuliesien ja uunien veto säädettävissä portaattomasti. Vie savut ulos varmistaen, että veto saadaan aikaan nopeasti. Sopii tulisijaan, jonka vapaan aukon pinta-ala on enintään 0,35 m². Hormin aukon koko voi olla pienimmillään 123 x 123 mm ja suurimmillaan 160 x 160 mm.



399,-

7813366

VILPE® FLOW ECO 125/700 HUIPPUIMURI

Koneellinen poistoilmanvaihto erilaisiin käyttökohteisiin. Uuden Flow-sarjan hatun avulla tasavirtamoottorillinen huippuimuri säästää myös energiaa. Ohjaus 0 - 10 V jännitteellä (säädin valitaan erikseen: moottorisäädin, ECo Ideal tai liesikupu). Imurissa ulkoinen huoltokytkin. ECo-huippuimureihin on liitettävissä portaaton etäohjaus.



385,-

7820300

VILPE® 110 TUULETUSPUTKI

Eristetyn viemäriin tuuletusputken avulla hoidetaan jätevesiviemäriin tuuletus ulos katolle. Ei jäädy pakkasella, joten huono ilma pääsee poistumaan putkistosta myös talvella aiheuttamatta hajuhaittoja. Korkeus 500 mm, sisähalkaisija 110 mm ja ulkohalkaisija 160 mm.



65,-

7813312

TUULETA KÄRYT KEITTIÖSTÄ



FRANKE



Franke Joy 60 AKTIIVIHIIILISUODATIN

Poistaa tehokkaasti ilmasta hajuja ja epäpuhtauksia. Vaihdeettava aktiivihiiilisuodatin sopii Franken Joy ja Flexa -liesituulettimiin. Paketissa on kaksi suodatinta, jotka riittävät yhteen vaihtokertaan.

55,-

7921040



Franke Joy 60 LIESITUULETIN

Seinälle vapaasti sijoitettava teräksinen 60 cm leveä liesituuletin. Liesituuletin soveltuu kytkettäväksi erilliseen poistoilmahormiin tai varustettuna aktiivihiiilisuodattimella huoneilmaan palauttavaksi. Aktiivihiiilisuodattimet myydään erikseen. Varustettu 2 x 3W Led valoilla (4000 K).

149,-

7921037



Franke Flexa LIESITUULETIN

Kalusteeseen asennettava liesi-tuuletin ulosvedettävällä lipalla. Liesituuletin soveltuu kytkettäväksi erilliseen poistoilmahormiin tai varustettuna aktiivihiiilisuodattimella huoneilmaan palauttavaksi. Aktiivihiiilisuodattimet myydään erikseen. Leveys 50 cm tai 60 cm.

119,-

512 XS (50 cm): 7921123

612 XS (60 cm): 7921122

VILPE®
Innovative and Easy



Voit halutessasi tapetoida tai maalata VILPE Wiven seinään sopivaksi.

VILPE® Wive 100 KORVAUSILMAVENTTIILI, ÄÄNENVAIMENNIN JA SUODATINPAKKAUS 5 kpl

Korvausilmaventtiili kohdistaa ilmavirran huoneen yläosaan, missä se sekoittuu lämpimän huoneilman kanssa ehkäisten vedon tunnetta. Venttiilin päälle voi maalata tai tapetoida. Sopii kohteisiin, joissa on painovoimainen ilmanvaihto. Voidaan asentaa vanhan venttiilin tilalle tai kokonaan uudeksi korvausilmareitiksi. Sisältää ulkoseinälle asennettavan VILPE- monitoimiulkosäleikön. Venttiiliin erikseen asennettava äänenvaimennin vähentää venttiilin kautta kantautuvaa melua. Mitat: venttiili 100x100 mm, ulkosäleikkö 150 x 150 mm, äänenvaimennin ø 90 mm. Saatavana termostaatilla tai ilman.

Korvausilmaventtiili: 8832053 **49,-**

Korvausilmaventtiili termostaatilla: 8832052 **85,-**

Äänenvaimennin: 8832050 **9,90**

Suodatinpakkaus 5 kpl: 8832051 **35,-**

NAUTI KESÄSTÄ PUHTAASTI



Teknoseesam RAE VIEMÄRINAVAAJA 530 g

Avaa viemäritukokset nopeasti. Ei vahingoita muovi- eikä valurautaputkia. Toimii kylmässä ja lämpimässä vedessä.

8,-

3282302



Teknoseesam SANITEETTI KALKIN-/LIANPOISTOAINE 0,5 L

Kirkastaa tiskialtaat, hanat ja teräsastiat. Poistaa kuparivärjäymät, kalkkikerrostumat ja ruostejaljet mm. WC-kalusteista ja teräs- ja muovipinnoilta.

7,-

3283306



Teknoseesam HAJULUKKO HAIHTUMISENESTOAINE 0,5 L

TeknoSeesam Hajulukko on vetä kevyempi ja estää veden haihtumista. Estää viemäreistä tulevia hajuja ja pieneliöitä, eikä vahingoita viemäreitä tai vesistöjä.

10,-

3282402



Teknoseesam NUOHOUS KATTILAN PUHDISTUSAINE 1 L

Vaikeiden nokikerrostumien poistoon öljy- ja puukattiloille. Nuohousaine helpottaa kattiloiden puhdistamista ja neutraloi rikkipitoisen noen syövyttävää vaikutusta.

10,-

3282501

Teknoseesam KÄYMÄLÄNESTE KEMPPARI 3 L

Biohajoava käymäläneste kemiallisen WC:n ja septisäiliön moitteettomaan toimintaan. Poistaa hajuja ja desinfioi. Biosidit ehkäisevät rasvan ja bakteerien muodostumista.



19,-

3281802

Labko Biokem SAOSTUSKEMIKAALI FERRISULFAATTI 30 L

BioKem-saostuskemikaalilla saostetaan jäteveden fosforia. Kemikaali on PIX-115 ferrisulfaattia.



89,-

3629161

Rakeinen KLOORI

R-kloori eli raekloori/shokkikloori sopii nopeasti liukenevana hyvin uima-altaan shokkiklooraukseen eli tehklooraukseen. Aktiiviklooripitoisuus on n. 60 %. Shokkiklooraus tulee suorittaa raeklooria käyttäen aina silloin, kun allas täytetään ensi kertaa vedellä ja myös silloin, jos veden lämpötila nousee korkeaksi, tai jos altaassa käy tavallista enemmän uimareita. Shokkiklooraus pitää tehdä aina, kun uima-altaan vesi on sameutunut.

20,-

1.0 kg: 3698954

59,-

5.0 kg: 3698955



JÄTEVESIEN KÄSITTELY HUOLETTOMASTI



Pipelife SAUNAKAIVO PESUVESILLE

Imeytysjärjestelmä vesijohdottoman loma-asunnon jätevesitarpeisiin.

199,-

3625400



Pipelife Sauna-Seppo SAUNAKAIVO

Sopii jätevesien puhdistukseen kohteissa, joissa on kantovesi. Puhdistusteho perustuu forsforinpoistomassaan.

375,-

3625410



Pipelife Pisara HARMAAVESISUODATIN

Suodatin vapaa-ajan asumisesta syntyvien, 1-5 henkilön harmaavesien puhdistukseen. Puhdistus perustuu biologiseen suodatukseen eikä vaadi sähköä tai kemikaaleja.

1 100,-

3625413



Pipelife SUODATINKASSETTIPAKETTI

Tarvikepaketti 1-5 henkilön jätevesien käsittelyyn tarkoitetun maasuodattamon rakentamiseen. Ei vaadi sähköä tai kemikaaleja.



3 090,-

3625510

Pipelife 5000 UMPISÄILIÖ

5000 l umpisäiliö jätevesien varastointiin, vakituiseen tai vapaa-ajan asuntoon. Soveltuu myös kaksoisviemärintikohteisiin, jossa pesuvesien käsittely on järjestetty bio- tai maasuodattamalla.



1 890,-

3625427

Uponor

HARMAAVESIEN HUOLTO TEHTY HELPOKSI

Uponor SAOSTUSKEMIKAALI POLYALUMIINIKLORIDI 15 L

Uponor Clean I panospuhdistamon kemikaali käytettäväksi panospuhdistamossa kiintoaineiden saostamiseen.



75,-

3624997

Uponor SAUNAKAIVO

Kantoveden tai kesäveden varassa olevan kesämökin saunasta tulevien pesuvesien imeyttämiseen.



249,-

3625038

Uponor Mökki HARMAAVESISUODATIN

Soveltuu kaikenlaisten kesämökki-kohteiden harmaavesien tehokkaaseen puhdistamiseen. Sisältää suodattimen osat, säiliön, Leca-sorasäkin, 6 x 60 kg suodatin-turvetta ja asennusohjeen.



1 750,-

3625043

wavin

Labko Biovision PIENPUHDISTAMO

Mitoitettu yhden talouden kaikkien jätevesien käsittelyyn jätevesiasetuksen mukaisesti. Sisältää säiliön, puhdistamon ja pumpun. Tyhjennysväli 1-2 kertaa vuodessa. Kuluttaa vain vähän sähköä (1,7 kW) ja kemikaalia (40 l) vuodessa.



4 690,-

3629017

Labko Loka LOKASÄILIÖ

Soveltuu erinomaisesti omakotitalojen ja vapaa-ajan kiinteistöjen jätevesien keräämiseen. Säiliön tilavuus on 5400 litraa. Matala muoto mahdollistaa helpon ja edullisen asentamisen sekä tekee säiliöstä erittäin vahvan. Suuren huoltokaivon ansiosta tyhjentäminen on helppoa. Valmistaja myöntää 10 vuoden materiaali- ja tiiveystakuun. Lisävarusteena saatavana langaton täyttymishälytin.



1 740,-

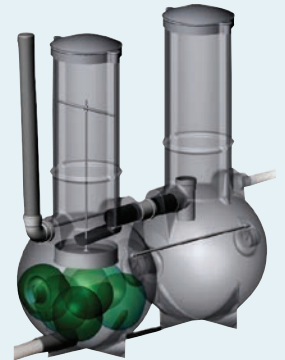
3629009

210,-

3629021

Labko BioRami 500 HARMAAVESIPUHDISTAMO MÖKKIKÄYTTÖÖN

Kustannustehokas harmaavesi-puhdistamo pesu- ja tiskivesille mökeille, joissa on astian- ja pyykin-pesukone. Ei vaadi sähköä tai kemikaaleja.



1 665,-

3629005

Labko Sako 2000 Vision SAKOJÄRJESTELMÄ

Asennusvalmis kokonaisuus maapuhdistamon rakentamiseen. Suunniteltu max. 6 henkilölle. Sisältää saostus-säiliön (2000 l) ja imeytysputkiston suodatinkankaineen.



1 899,-

3629015

TERVETULOA!

**MUISTA, että saat kaikista Hanakat-liikkeissä
tehdyistä tuoteostoksistasi Plusa-pisteitä!**

KPlusa
●●●●●●

**Teknoseesam HAJULUKKO
HAIHTUMISENESTOAINE 0,5 l**

10,-

3282402



**RAKEINEN KLOORI
1 kg ja 5 kg**

20,- 59,-

1 kg: 3698954
5 kg: 3698955



AKAA Toijalan LVI-Palvelu Oy, Hämeentie 84, Toijala, [03] 542 5222
ALAVUS LVI-Asiantuntija Oy, Kolistontie 18, 0207 929620 [8,35 snt/puhelu + 16,69 snt/min]
ARTJÄRVI LVI-työ Putkipari Ay, Ratalantie 78 B, [03] 7601209
EURA Euran Putki- ja LVI-palvelu Ay, Satakunnankatu 18, [02] 8378 5451
ESPOO TNT-Putki Oy Ab, Tervakuja 2, 02810 Espoo, 050 568 9345
HAAPAJÄRVI Haapajärven LVI-Rakentajat Oy, Rajakatu 9, [08] 762 411
HARJAVALTA Talotekniikka Rauhanen Oy, [02] 5379 141
HELSINKI LVI-Palvelu Kipinä, Malminkaari 10, 010 322 1050
(Mob. 8,35 snt/puhelu + 17,17 snt/min., lankaverkosta 8,28 snt/puhelu + 6 snt/min)
HUITTINEN Lauttakylän Putkityö Brunnila Oy, Riihivainionkatu 4, [02] 561 376
HYVINKÄÄ Hyvinkään Hanavalinta Oy, Siltakatu 13, [019] 451 145
HÄMEENLINNA Kantaputki Oy, Parolantie 68, 020 781 1840
IISALMI Iisalmen Putkiasennus Oy, Teollisuuskatu 17, [017] 7700 700
IKAALINEN Antilan Vesi ja Lämpö Oy, Läkinkatu 2, [03] 457 200
ILMAJOKI IPR Talotekniikka Oy, Runnarinkuja 2, [06] 424 6175
IMATRA LVIS-Projektit Oy Imatra, Muovikuja 2, [05] 684 5500
IVALO Ylä-Lapin LVI Oy, Ivalontie 4, [016] 662 800
JALASJÄRVI LVI-Asennus P. Launo Oy, Keskustie 53, [06] 456 9545
JURVA Sillanpää Lämpö ja Vesi Oy, Nostajankuja 1, [06] 363 1398
JÄMSÄ LVI-KAT Oy, Ekosentie 4, 0400 918 432
KAJAANI LVI-Aitta Oy, Kajaani Putkinohtontie 1, 010 837 3100
KANGASALA Kangasalan Putkilämpö Oy, Vällintie 2, 0207 669270
[8,35 snt/puhelu + 16,69 snt/min]
KANGASNIEMI PTA-Putki Oy, Asematie 1, 040 480 5328
KANKAANPÄÄ LVI-Halli S. Peltomäki Oy, Piiparinkatu 4, [02] 573 000
KAUHAJOKI Kauhajoen LVI-Palvelu, Kenttätie 4, [06] 231 3898
KEMIO Tekniikkatavaratalo / Strandellin Sähkö Oy, Mestarintie 2, [02] 427 080
KERIMÄKI LVIS Pesoset Oy, Kerimäentie 2, 040 300 0262, 040 759 0279
KITTELÄ Levin-Kittilän LVI Oy, Valtatie 21, [016] 643 656
KOKEMÄKI LVI-Asennuspalvelu Marjanen Oy, Suokkaantie 8, 044 989 4186
KOUVOLA Kouvolan Putkityö Oy, Korjalankatu 5, 0207 939 400 [8,35 snt/puhelu + 16,69 snt/min]
KUHMO Kuhmon Putkityö, Kainuuntie 101, [08] 6550621
KUOPIO Savon LVI-Talo, Tehdaskatu 24, [017] 279 8888
KURIKKA Kurikan LVI-Palvelu, Fiinankatu 2, [06] 450 1880
LAPINLAHTI Savon LVI-Talo Oy, Linnasalmentie 8, [017] 733 344
LAPVÄÄRTTI Ky LVI Lundell VVS KB, Vanha Vaasantie 13, [06] 222 1553
LIEKSA LVI-Palvelu Kurkinen Oy, Kerantie 15, 010 2354 200
LOIMAA Loimaan HT-Asennus Oy, Lamminkatu 19, 010 338 3820
LOVIISA Oy LVI O. Vuokkoavaara Ab, Ratakatu 8, [019] 533 325
MYNÄMÄKI Isokouvola Oy, Kivistöntie 5, 050 595 1785

MÄNTTÄ Energiatekniikka J & V Oy, Valtatie 46, [03] 4748 338
NILSIÄ LVI-Tahko Oy, Valkeiskylä 5, 044 700 8170
NOKIA Europutki Oy, Rounionkatu 51, [03] 2399 0000 [Ei myymälämyyntiä]
NURMES LVI-Pielinen Oy, Timolantie 11, [013] 284 425
OULAINEN Oulaisten LVI Oy, Koskelankatu 3, [08] 4795 600
OULU PutkiPoke Oy, Posanlenkki 13, 040 5234 262
PAIMIO Paimion Vesi ja Lämpö Ky, Sähköyhtiöntie 8, [02] 470 6750
PARKANO LVI-Talo Kannosto Oy, Teollisuustie 18, [03] 448 2400
PATTIJOKI Raahen LVI-Palvelu Oy, Auratie 4, [08] 264 790
PIELAVESI Pelvi Oy, Puustellintie 34, 020 764 9620 [8,35 snt/puhelu + 16,69 snt/min]
PIETARSAARI Ab Rörman Oy, Jaakonkatu 39, 010 235 1770
PORVOO Oy LVIS-K.A. Stendahl-VVSEL AB, Teollisuustie 24, [019] 529 6000
PUNKALAIKUN LVI-Tapioharju Oy, Lauttakyläntie 33, [02] 767 4230
RAISIO Talotekniikka Forsblom Oy, Soliniuksenkujat 1, [02] 4144 600
RAUMA, Vesi-Vasa Oy, Papinhaankatu 2, [02] 555 3200
ROVANIEMI LVI-Lämsä Oy, Suosiolantie 10, [016] 374 064
SASTAMALA LVI-Tamminen Oy, Hopunkatu 6, 035 112 112
SAVONLINNA LVIS Pesoset Oy, Aionkatu 11, 0403000260
SAUVO Sauvon Sähkö ja LVI, Yrittäjätie 9, 050 66 486
SEINÄJOKI LVI-Katila Oy, Rajatie 50, 020 732 0210
SIILINJÄRVI Siilin Putkipojat Oy, Oppipojantie 7, [017] 462 4500
SODANKYLÄ Vesiolli Oy, Opintie 4, [016] 613 051
SOMERO Putkiasennus Lindström Oy, Knuutilantie 6, 040 766 9419
SOTKAMO LVI-Aitta Oy Sotkamo, Kainuuntie 6, 010 837 3120
SUOMUSSALMI Ylä-kainuun Vesi ja Lämpö Oy, Kurimontie 5, 020 747 9780
SÄKYLÄ LVI-Asennus Koivisto Oy, Palomiehentie 4, 040 768 8400
TEUVA LVI-Talo P. Kallela Oy, Kaartotie 2, [06] 267 1418
TURKU Isokouvola Oy, Länsikeskus (Viilarinkatu 5), 044 757 0888
TURKU Turun LVI-Piste Oy, Aakenkatu 1, [02] 253 5311
ULVILA Talotekniikka Rauhanen Oy, Vanha Harmaalinnantie 5, [02] 537 9130
UUSIKAUPUNKI Uudenkaupungin Rakennus-Putkitus Oy, Sorvarintie 2, [02] 846 0600
VAASA Vaasa LVIS-Center Oy/Vasa WSE-Center Ab, Kiillettie 1, Glimmervägen 1, 044 356 3704
VANTAA LVI-Trio Oy, Laurintie 136, [09] 838 6450
YRKAUS LVI Tekniikka Rissanen Oy, Leijukuja 11, 040 1279 719
YLISTARO LVI-Saari Oy, Matinpäälentie 4, [06] 474 0600
YLITORNIO Putki ja Polttin Salmi Oy, Alkkulanraitti 95, 0400 391 918
YLIVIESKA Ylivieskan LVI Oy, Joutsentie 13, 010 501 1900
(Mob. 8,35 snt/puhelu + 17,17 snt/min., lankaverkosta 8,35 snt/puhelu + 6,00 snt/min)
ÄÄNEKOSKI LVI Metso-Putki Oy, Teollisuuskatu 9, 014 529 9100